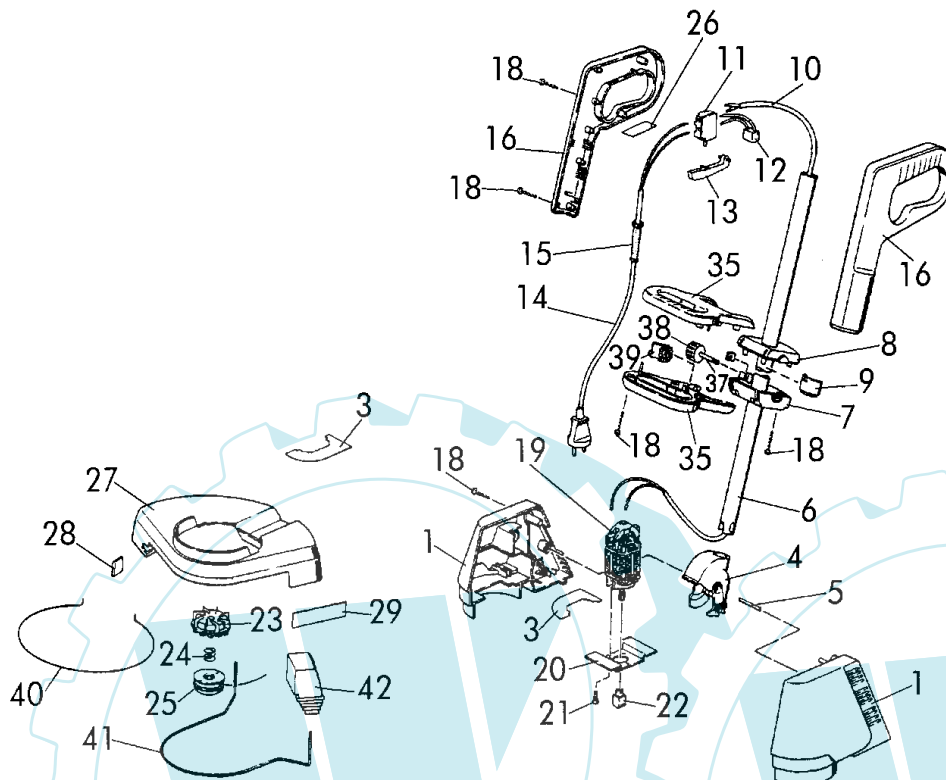


1/1
060

RASENTRIMMER



BRILL 300 RT
Art. 75020



Brill - GARTENGERÄTE GMBH * POSTFACH 3161 * D- 58422 WITTEN

POS. REF.NO. POS.	BEST.-NR. PART.-NO. NO.PIECE	BEZEICHNUNG DESCRIPTION DESIGNATION	Stck Qty. Qte.	POS. REF.NO. POS.	BEST.-NR. PART.-NO. NO.PIECE	BEZEICHNUNG DESCRIPTION DESIGNATION	Stck Qty. Qte.
1	GA470	GEHÄUSEPAAR 75020	1	21	GA381	SCHRAUBE DIN 7500-M4X8	3
3	GA370	LUFTLEITTEIL 75020	2	22	GA382	SPULENHALTER 75020	1
4	GA441	STIELAUFNAHME 75020	1	23	GA383	SCHNEIDKOPFUNTERTEIL	1
5	GA371	ZYLINDERSTIFT DIN 7-3M6X40	1	24	GA384	DRUCKFEDER 75020	1
6	GA471	PRÄZISIONSROHR 75020 / 33	1	25	GA474	NACHFÜLLMAGAZIN 2ER SET	1
7	GA372	DREHLAGERUNTERTEIL 300	1	26	GA385	TYPENSCHILD 75020	1
8	GA373	DREHLAGEROBERTEIL 75020	1	27	GA475	SCHUTZTELLER M.MESSER	1
9	GA374	RASTSCHIEBE 75020	1	28	GA386	MESSER, LOSE	1
10	GA442	FLACHKABEL 75020 / 75033	1	29	GA387	HAFTETIKETT/PICTOGRAMM	1
11	GA375	SCHALTER 75020/033/050	1	35	GA444	ZWISCHENGRIFPPAAR 300RT	1
12	GA376	ENTSTÖRKONDENSATOR	1	37	GA388	RÄNDELSCHRAUBE	1
13	GA377	TASTER F.SCHALTER	1	38	GA389	VKT-MUTTER DIN 592-M5	1
14	GA443	NETZKABEL M.KONTURENST.	1	39	GA390	RASTEINSATZ 75020	1
11+12+ 14+15	GA451	NETZKABEL KPL MONTIERT	1	40	GA445	VISU-ABSTANDSBOGEN	1
15	GA378	KNICKSCHUTZTÜLLE 75020	1	41	GA446	DRAHTBÜGEL 300 RT	1
16	GA472	FÜHRUNGSGRIFFPAAR 75020	1	42	GA447	BÜGELHALTER 300 RT	2
18	GA379	ZYL-KOPFSCHRAUBE 3,5X20	22			ZUBEHÖR	
19	GA473	E-MOTOR 230 V (75020)	1	--	GA366	GEBR.-ANWEISUNG 300 RT	1
20	GA380	MOTORPLATTE	1	--	00563	BRILL - SERVICE - HEFT	OPTION

BRILL 300 RT
Art. 75020